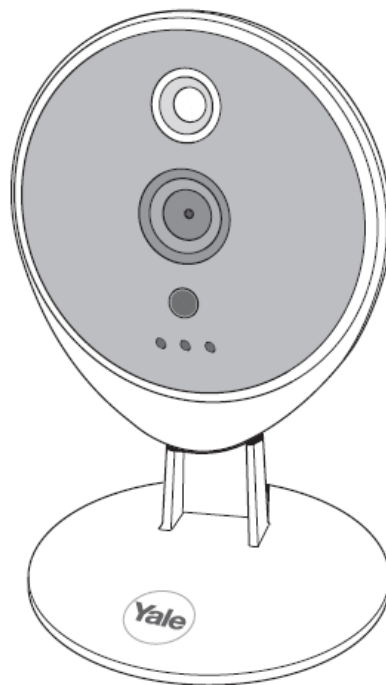




WIPC-301W

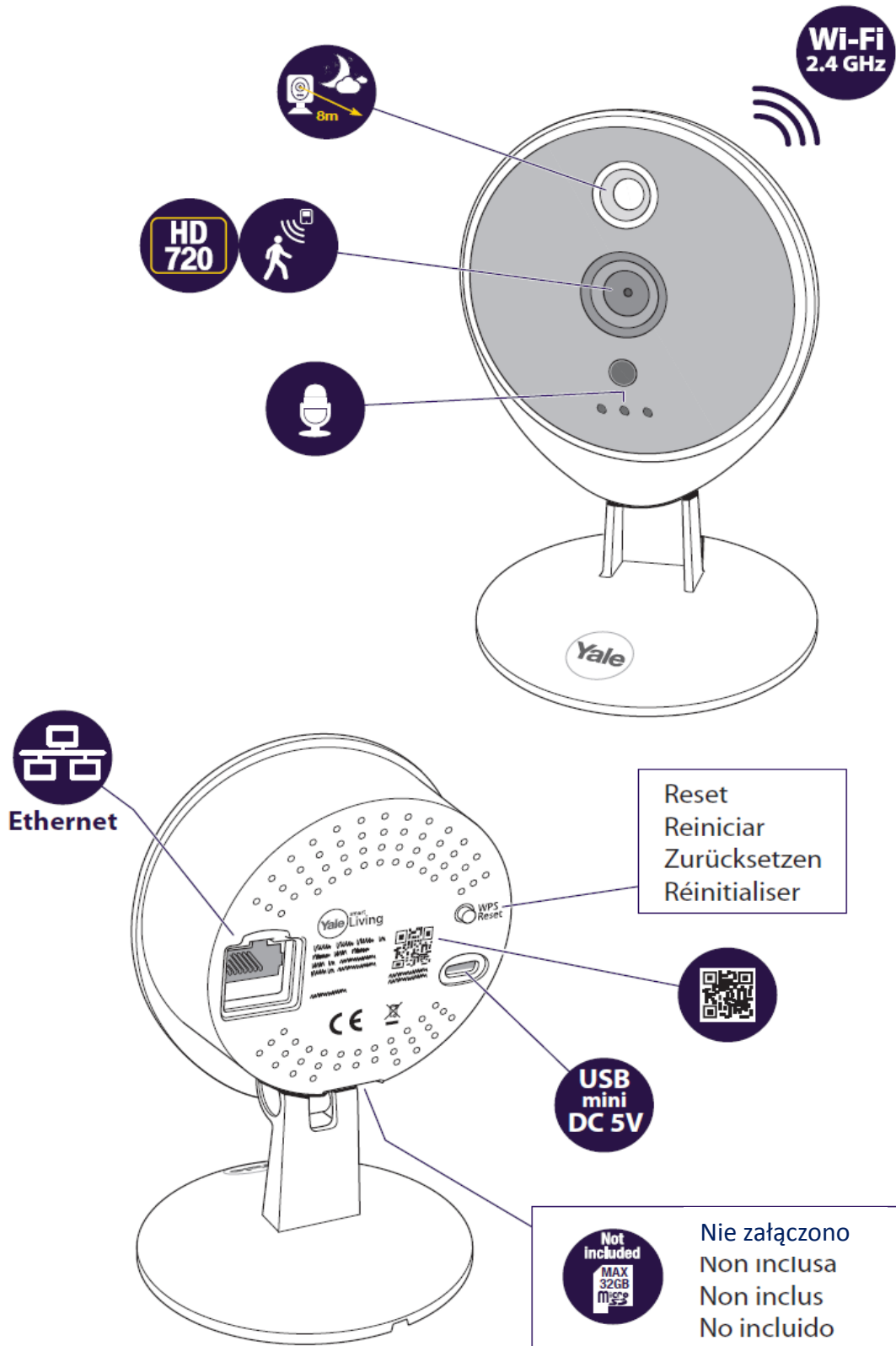
Instrukcja obsługi

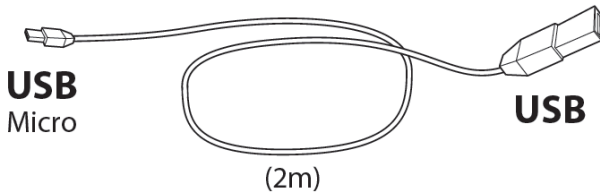
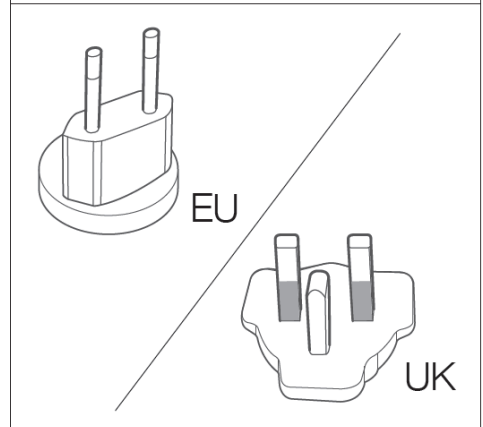
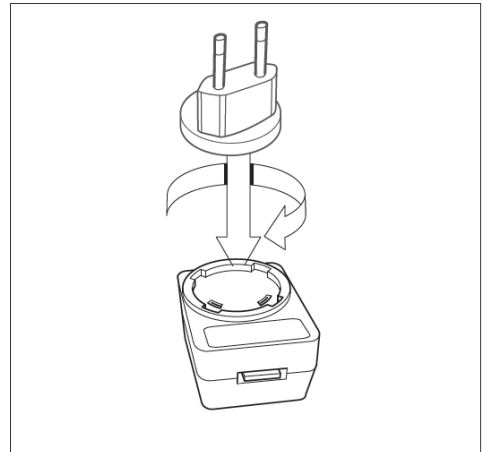
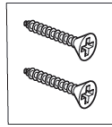
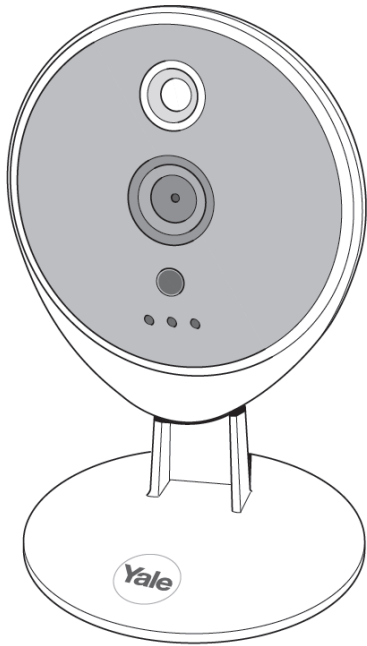


An ASSA ABLOY Group brand

ASSA ABLOY

Inteligentna ochrona Twojego domu.



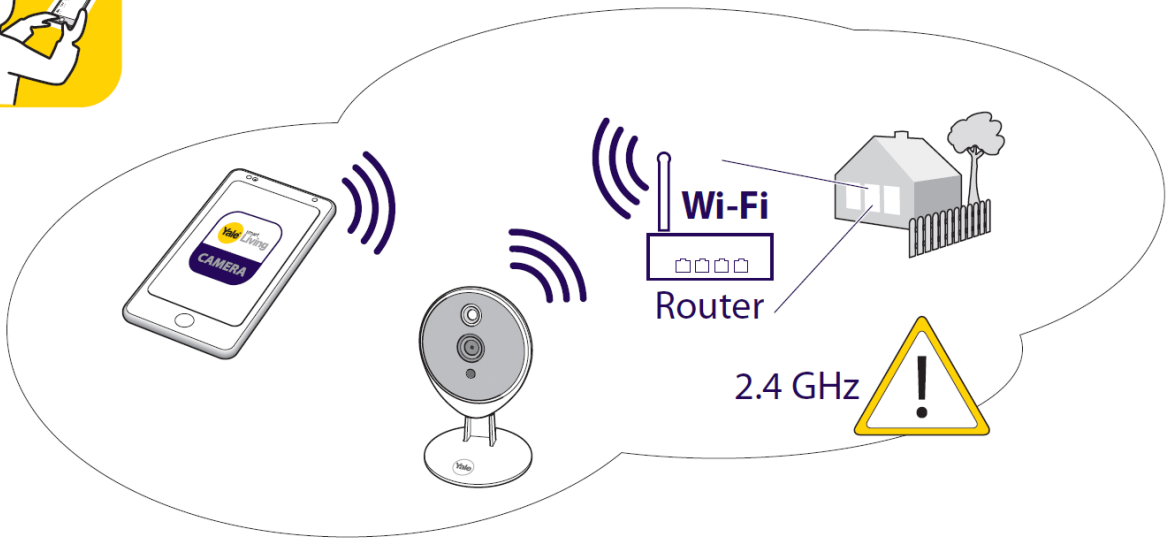


1

Yale Home View 



2 Utwórz Konto



Yale[®] smart Living

Remember Password

Login

New User

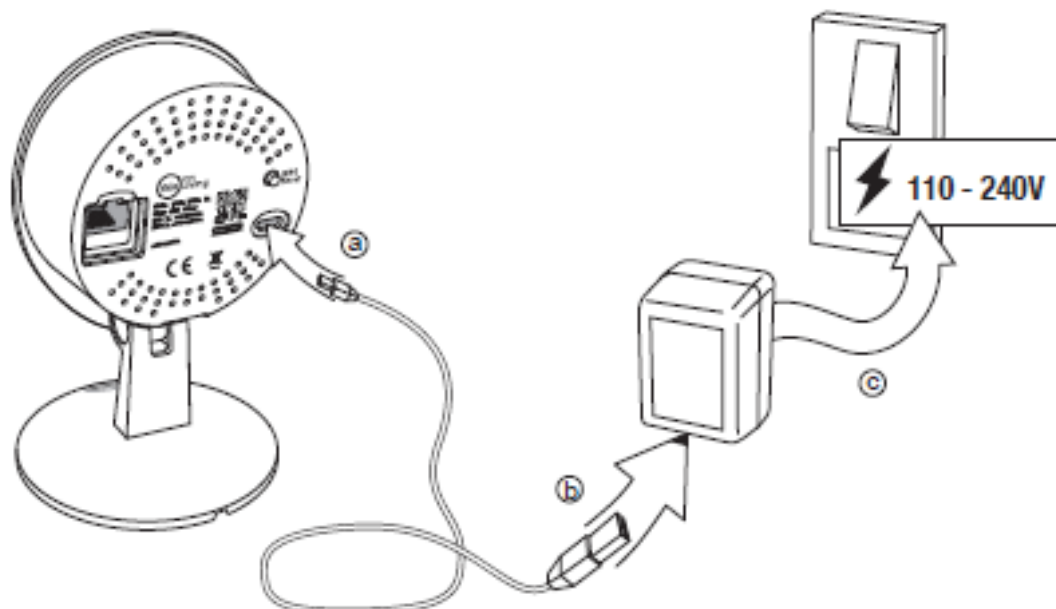
Forgot password

< Register

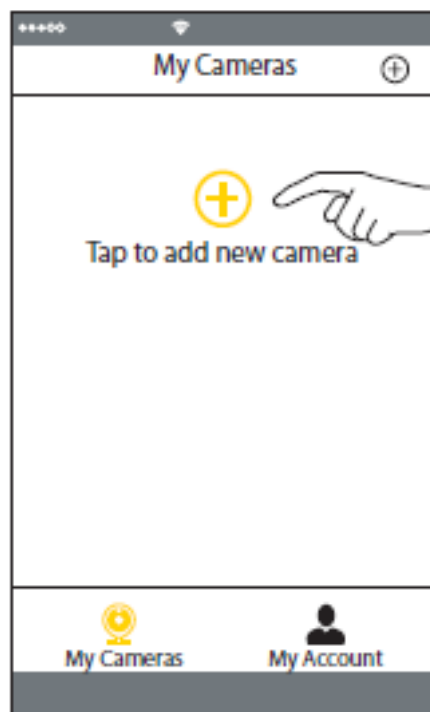
Country ✓

I have read and agree [Terms & Conditions](#)

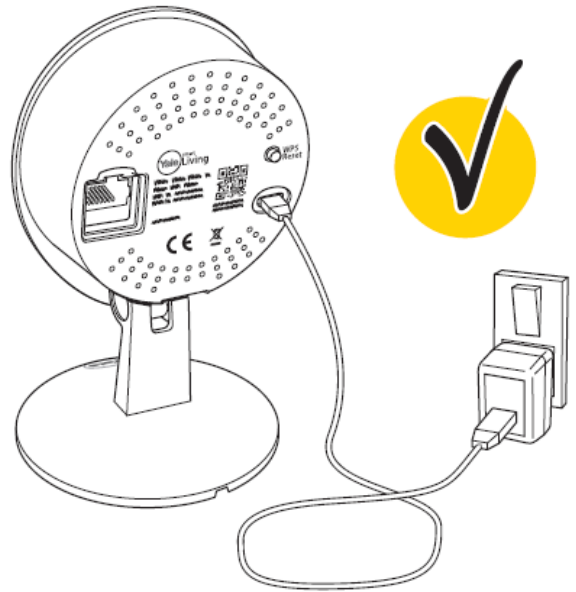
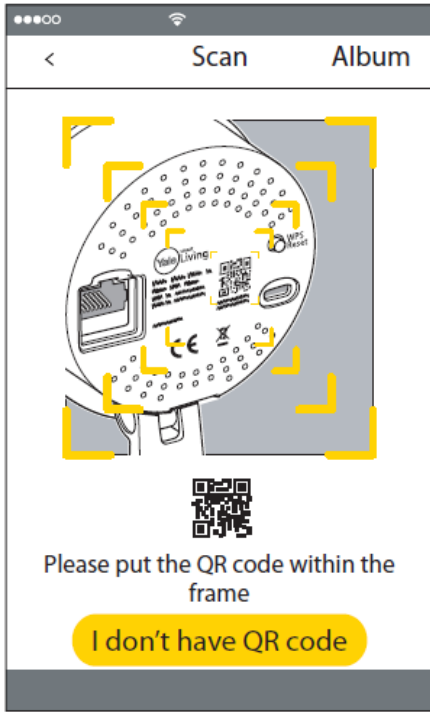
Register

3**4**

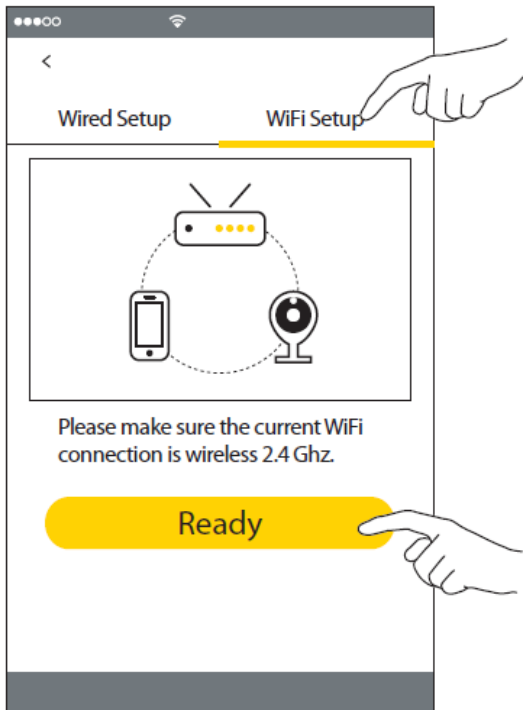
Aplikacja – konfiguracja kamery

**1**

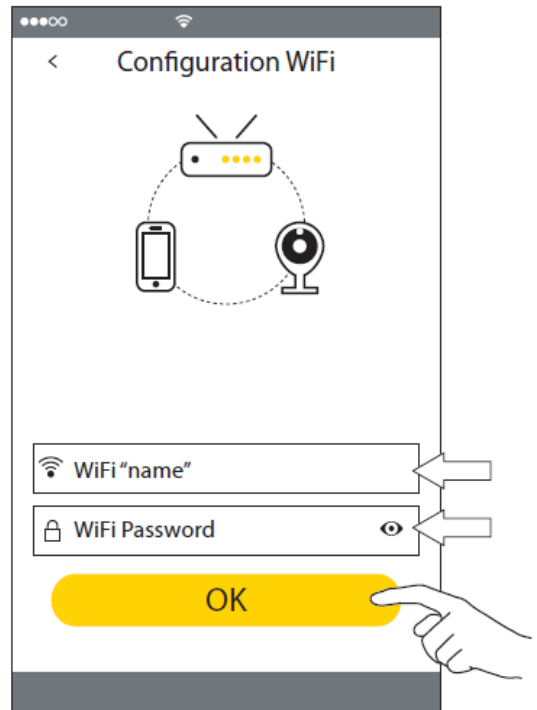
2



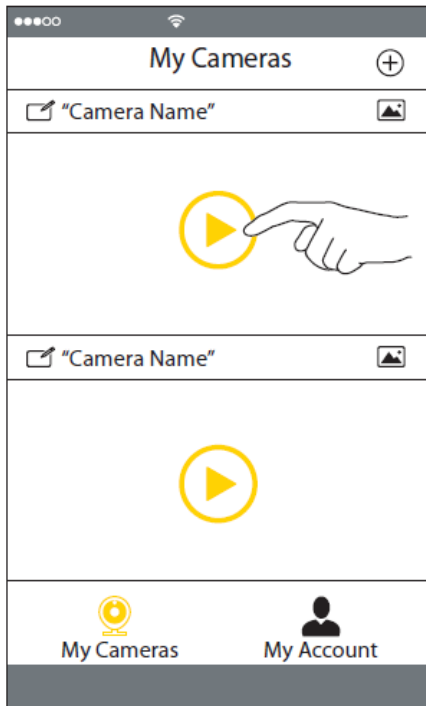
3



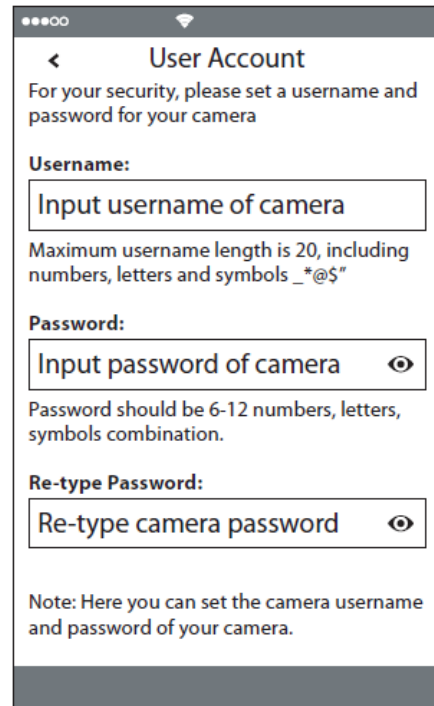
4



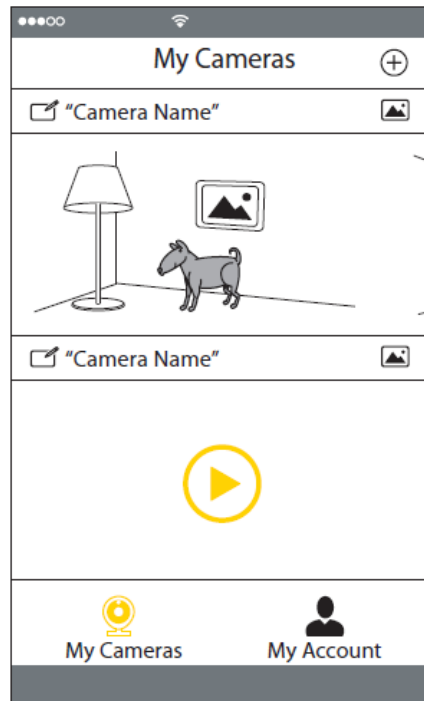
5



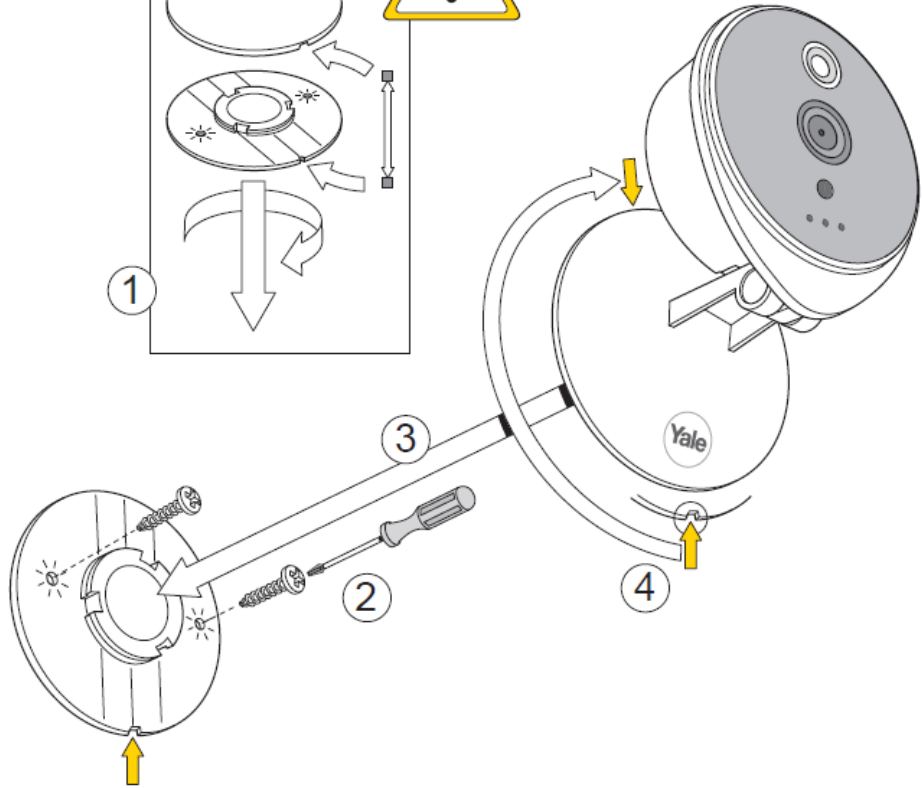
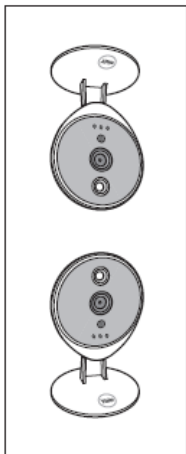
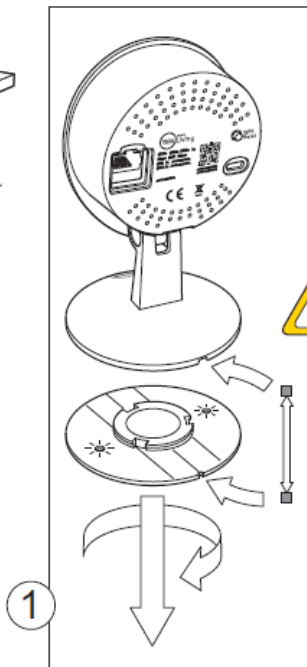
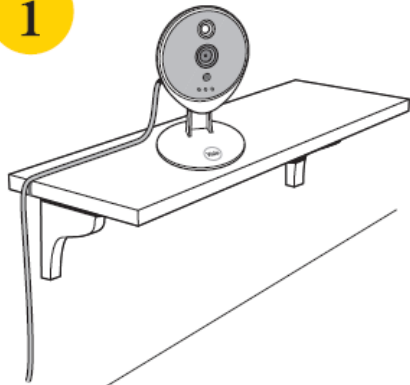
6



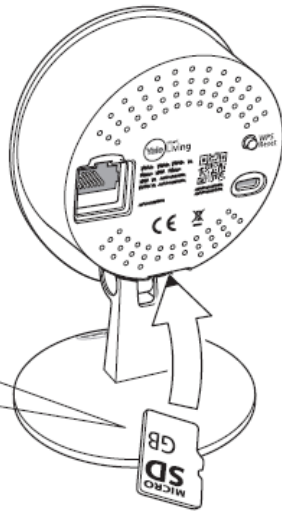
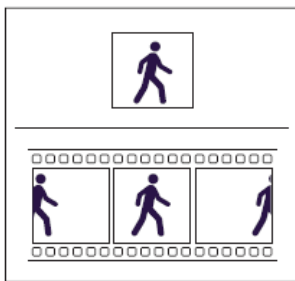
7



i



i

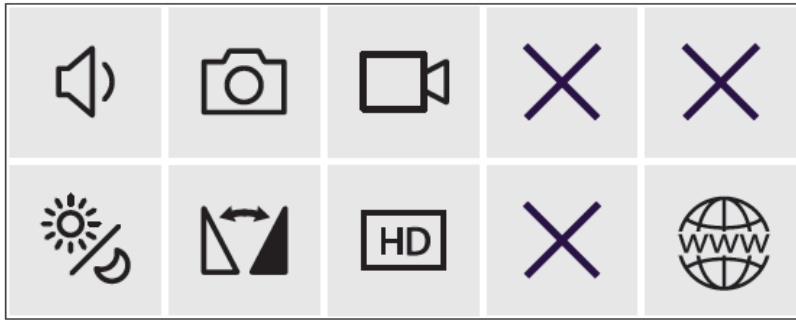
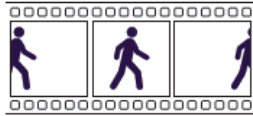




Photo

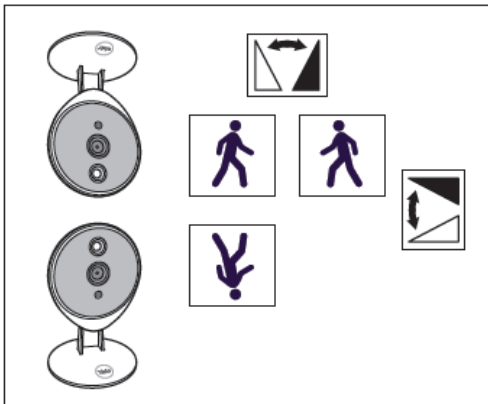


Video



On / Off / Auto

www.yalelock.pl



**GB:**

Hereby, ASSA ABLOY Ltd., School Street, Willenhall, West Midlands, England Wv13 3PW declares that the radio equipment type WIPC-301W is in compliance with Directive 2014/53/EU. The full text of the EU declaration of conformity is available at the following internet address: www.yalelock.com/smart-living/doc

FR:

Le soussigné, ASSA ABLOY Ltd., School Street, Willenhall, West Midlands, England Wv13 3PW, déclare que l'équipement radioélectrique du type WIPC-301W est conforme à la directive 2014/53/UE. Le texte complet de la déclaration UE de conformité est disponible

à l'adresse internet suivante: www.yalelock.com/smart-living/doc

••• Message à destination des professionnels •••

Si vous souhaitez installer WIPC-301W dans votre société, vous devez obligatoirement demander une autorisation à la Commission Nationale de l'Informatique et des Libertés.

ES:

Por la presente, ASSA ABLOY Ltd., School Street, Willenhall, West Midlands, England Wv13 3PW declara que el tipo de equipo radioeléctrico WIPC-301W es conforme con la Directiva 2014/53/UE. El texto completo de la declaración UE de conformidad está disponible en la dirección Internet siguiente:

www.yalelock.com/smart-living/doc

DE:

Hiermit erklärt ASSA ABLOY Ltd., School Street, Willenhall, West Midlands, England Wv13 3PW, dass der Funkanlagentyp WIPC-301W der Richtlinie 2014/53/EU entspricht. Der vollständige Text der EU-Konformitätserklärung ist unter der folgenden Internetadresse

verfügbar: www.yalelock.com/smart-living/doc

IT:

Il fabbricante, ASSA ABLOY Ltd., School Street, Willenhall, West Midlands, England Wv13 3PW, dichiara che il tipo di apparecchiatura radio WIPC-301W è conforme alla direttiva 2014/53/UE. Il testo completo della dichiarazione di conformità UE è disponibile al seguente indirizzo Internet: 22.5.2014 L 153/104 Gazzetta ufficiale dell'Unione

europea IT: www.yalelock.com/smart-living/doc

PL:

Niniejszym ASSA ABLOY Poland Sp. z o.o., ul. Jana Olbrachta 94, 01-102 Warszawa deklaruje, że specyfikacja urządzenia WIPC-301W jest w pełni zgodna z dyrektywą unijną nr 2014/53/UE. Pełny tekst dyrektywy dostępny jest powszechnie pod adresem: <http://eur-lex.europa.eu/legal-content/PL/TXT/PDF/?uri=CELEX:32014L0053&qid=1488277075761&from=PL>

