



ORNO®

ZESTAW WIDEODOMOFONOWY EQUES

Model: OR-VID-JS-1021



STOP!

Zanim przystąpisz do montażu
koniecznie przeczytaj
INSTRUKCJĘ OBSŁUGI!
Uszkodzenia wynikające z błędnego
podłączenia
**NIE PODLEGAJĄ NAPRAWIE
Z TYTUŁU GWARANCJI!**

PRODUCENT

ORNO-LOGISTIC Sp. z o.o.

ul. Katowicka 134
43-190 Mikołów
tel. 32 43 43 110
www.orno.pl

01/2015

SPIS TREŚCI

Charakterystyka zestawu	3
Budowa zestawu	3
Montaż wideodomofonu	4
Instalacja i schematy podłączenia	5
Obsługa wideodomofonu	9
Rozwiązywanie problemów	10
Czyszczenie i konserwacja	10
Dane techniczne	11

UWAGI WSTĘPNE

Zanim przystąpisz do montażu i użytkowania urządzenia prosimy o dokładne zapoznanie się z niniejszą instrukcją obsługi. W razie jakichkolwiek problemów ze zrozumieniem jej treści prosimy o skontaktowanie się ze sprzedawcą urządzenia. Samodzielny montaż i uruchomienie urządzenia jest możliwe pod warunkiem posiadania przez montażystę podstawowej wiedzy z zakresu elektroniki i używania odpowiednich narzędzi. Niemniej zalecane jest dokonanie montażu urządzenia przez wykwalifikowany personel.

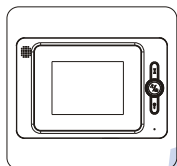
Producent nie odpowiada za uszkodzenia mogące wynikać z nieprawidłowego montażu oraz z dokonywania samodzielnych napraw i modyfikacji. Uszkodzenia wynikające z błędnego podłączenia nie podlegają naprawie z tytułu gwarancji.

Z uwagi na fakt, że dane techniczne podlegają ciągłym modyfikacjom, Producent zastrzega sobie prawo do dokonywania zmian bez uprzedzenia. Wszelkie prawa do tłumaczenia/interpretowania oraz prawa autorskie niniejszej instrukcji są zastrzeżone.

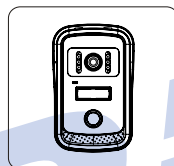
UWAGA

Gwarancja 24-miesięczna obejmuje produkt wyposażony w fabryczną plombę, której nie należy zrywać!

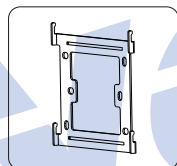
WYPOSAŻENIE ZESTAWU



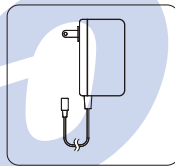
4" TFT-LCD monitor



Panel zew. z kamerą



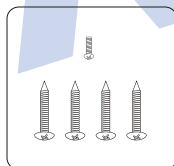
Akcesoria do monitora



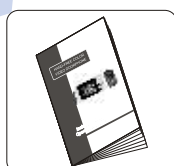
Zasilacz do gniazdka



Przewód



Śruby montażowe



Instrukcja obsługi

DANE TECHNICZNE*

Panel zewnętrzny z kamerą OR-VID-JS-1021KV	
Napięcie zasilania:	DC 12V (dostarczone przez monitor)
Rodzaj kamery:	kolorowa
Kąt widzenia:	przekątna 53°
Pobór mocy:	praca: <2W
Temp. pracy:	- 25°C+ 50°C
Sposób oświetlenia nocnego:	6 diod LED pracujące w zakresie promieniowania podczerwonego
Wymiary:	89 x 145 x 58 mm (szer./wys./gł.)
Waga:	0,52 kg
Wideo monitor OR-VID-JS-1021MV	
Napięcie zasilania:	DC13,5V/1,5A
Rodzaj monitora:	kolorowy, bezsluchawkowy, głośnomówiący
Wyświetlacz:	4" TFT LCD, kolor
Pobór mocy:	w stanie spoczynku <1W; podczas pracy <8W
Rozdzielczość:	320 x 240
Temp. pracy:	-10°C ~+ 55°C
Wymiary:	122 x 180 x 23 mm (szer./wys./gł.)
Waga:	0,46 kg (z zasilaczem)

*Producent zastrzega sobie dokonywanie zmian parametrów technicznych bez uprzedzenia

Zgodnie z przepisami Ustawy z dnia 29 lipca 2005 r. o ZSEIE zabronione jest umieszczanie łącznie z innymi odpadami zużytego sprzętu oznakowanego symbolem przekreślonego kosza. Użytkownik chcąc pozbyć się sprzętu elektronicznego i elektrycznego jest zobowiązany do oddania go do punktu zbierania zużytego sprzętu.

Masa netto: 1,12 kg



ROZWIĄZANIE PROBLEMÓW

1. Brak foni i wizji żadna lampka kontrolna nie świeci.
 - a) brak napięcia zasilającego,
 - b) uszkodzony lub źle podłączony przewód połączeniowy
2. Nie ostry lub błady obraz na monitorze.
 - a) sprawdź ustawienia i wyreguluj wg. potrzeb.
3. Na obrazie liczne zakłócenia, brak synchronizacji (obraz miga)
 - a) przewód połączeniowy posiada przekrój niedostosowany do długości
 - b) zbyt długie połączenie - zastosuj przewód ekranowy
 - c) zła jakość przewodu
 - d) silne źródło zakłóceń elektromagnetycznych - zastosuj przewód ekranowy
4. Fonia w monitorze przerywa lub sprzęga
 - a) sprawdź swoją instalację pod kątem wymagań technicznych
 - b) sprawdź, czy instalacja nie jest narażona na działanie wody, wilgoci itp.
5. Elektrozaczepek nie otwiera się za każdym razem
 - a) sprawdź niezależne działanie elektrozaczepeku podłączając go pod wymagane napięcie itp.
- 6) Porysowany od nowości monitor
 - a) sprawdź czy zdjęta jest z ekranu folia ochronna

CZYSZCZENIE I KONSERWACJA

Monitory należy czyścić wyłącznie miękką, lekko wilgotną szmatką z dodatkiem małej ilości środków myjących przeznaczonych do mycia elementów z tworzyw sztucznych. Blokujący się przycisk na module zewnętrznym należy czyścić używając środka penetrująco-konserwującego (np. WD-40).

UWAGA

Używanie środków myjących opartych na bazie rozpuszczalników, benzyn itp. oraz środków zawierających substancje ściernie jest ZABRONIONE!

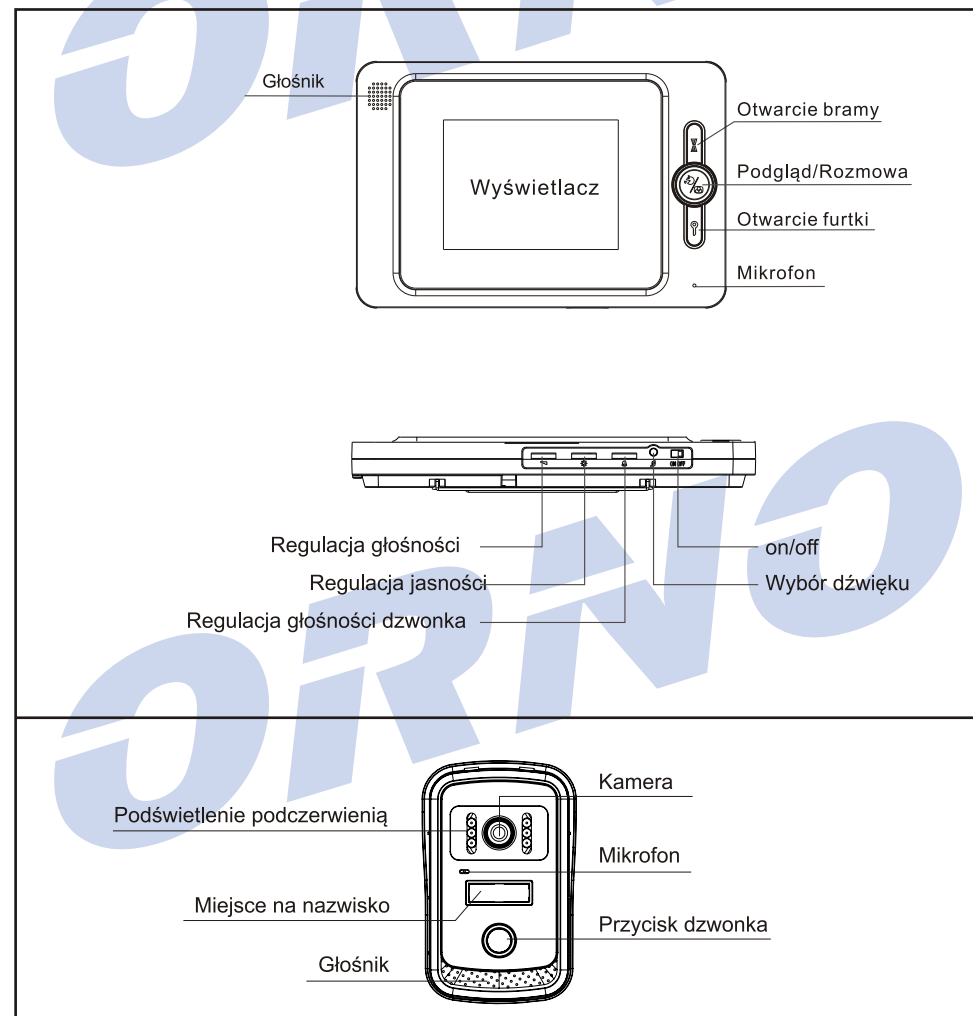
CHARAKTERYSTYKA ZESTAWU

OR-VID-JS-1021 to jednorodzinny wideodomofon kolorowy, który umożliwia prowadzenie rozmowy z osobą znajdującą się przy wejściu i jednocześnie jej obserwację na ekranie monitora, sterowanie elektrozaczepekem oraz dodatkowe sterowanie bramą.

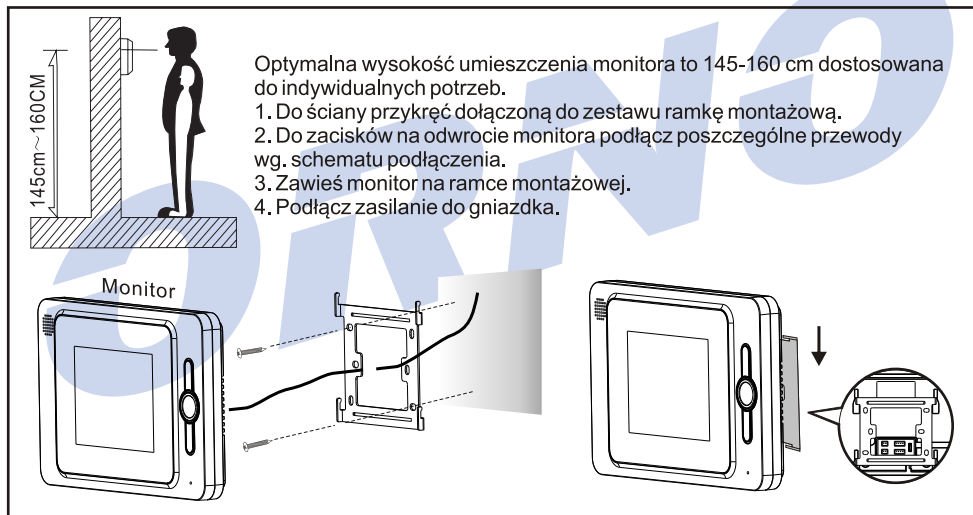
Zestaw charakteryzuje:

- kolorowa kamera w wandaloodpornym panelu zewnętrznym w wersji natynkowej (daszek ochronny w komplecie),
- oświetlenie diodami LED pracującymi na podczerwień, umożliwiające widzenie w nocy,
- ultra płaski monitor kolorowy, bezsluchawkowy, głośnomówiący 4" TFT LCD,
- płynna regulacja parametrów monitora: jasności obrazu oraz głośności rozmowy i dzwonka
- dodatkowe sterowanie bramą,
- możliwość rozbudowy o dodatkowy monitor lub kamerę wideodomofonową

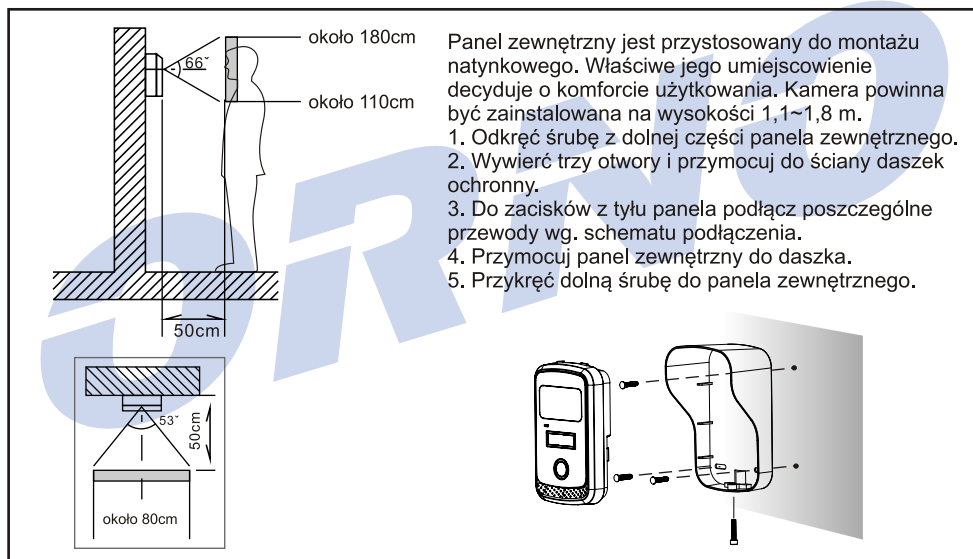
BUDOWA ZESTAWU



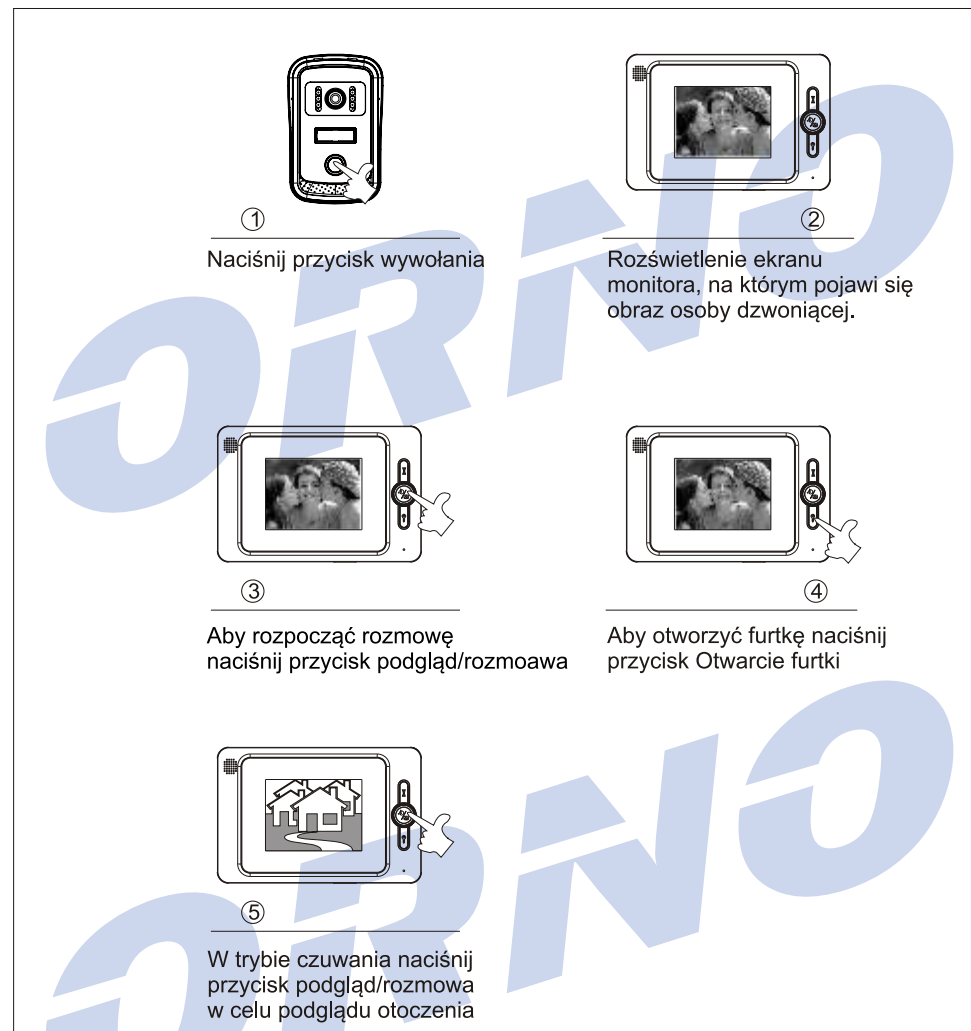
1. Video monitor



2. Panel zewnętrzny z kamerą

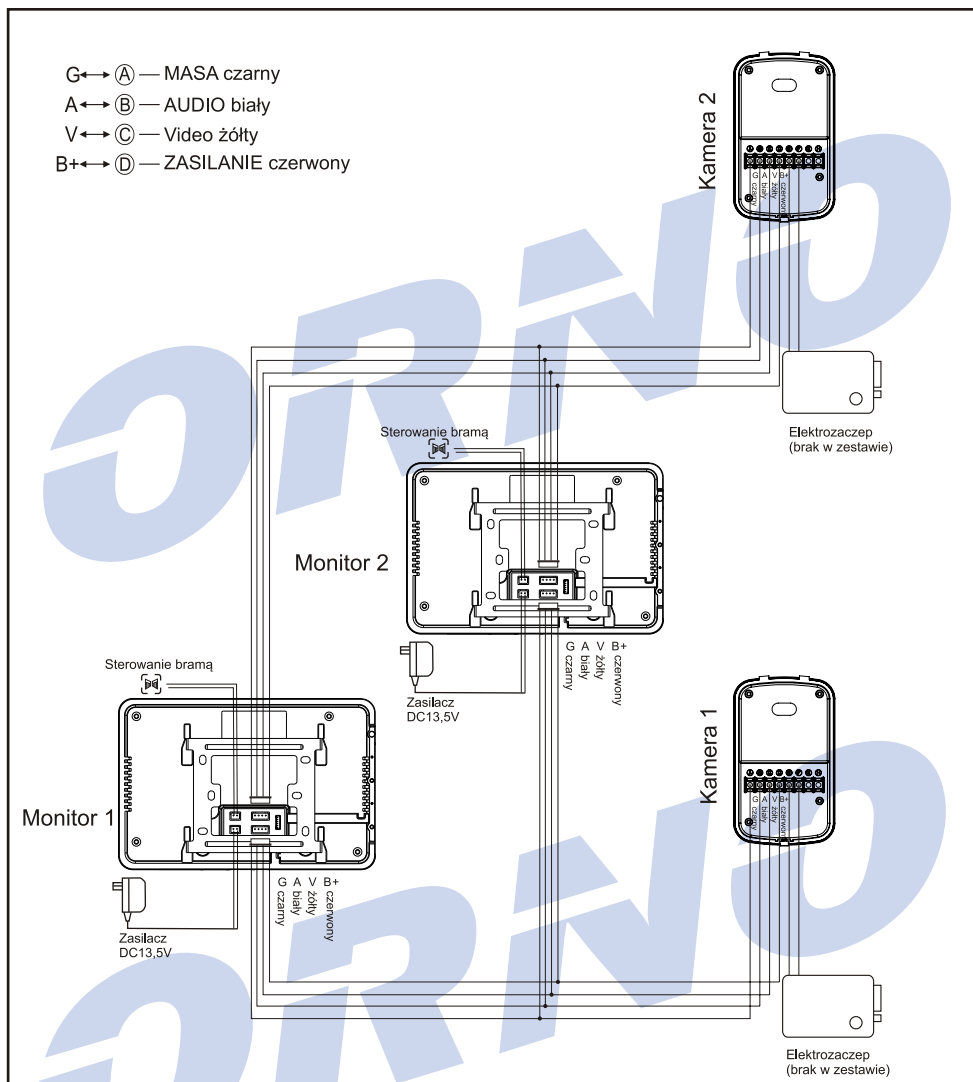


Przed wykonaniem otworów montażowych zalecamy wykonanie próby działania urządzenia. W tym celu podłącz urządzenie na próbę wg. schematu podłączenia. Pierwsza osoba przytrzymująca kamerę powinna za pomocą przycisku wywołać drugą osobę, która znajduje się przy monitorze. Ta natomiast powinna dokładnie obejrzyć pole widzenia kamery w celu ewentualnej korekty położenia modułu. Po dokładnych pomiarach należy przystąpić do wykonania otworów montażowych po wcześniejszym wyłączeniu zasilania.

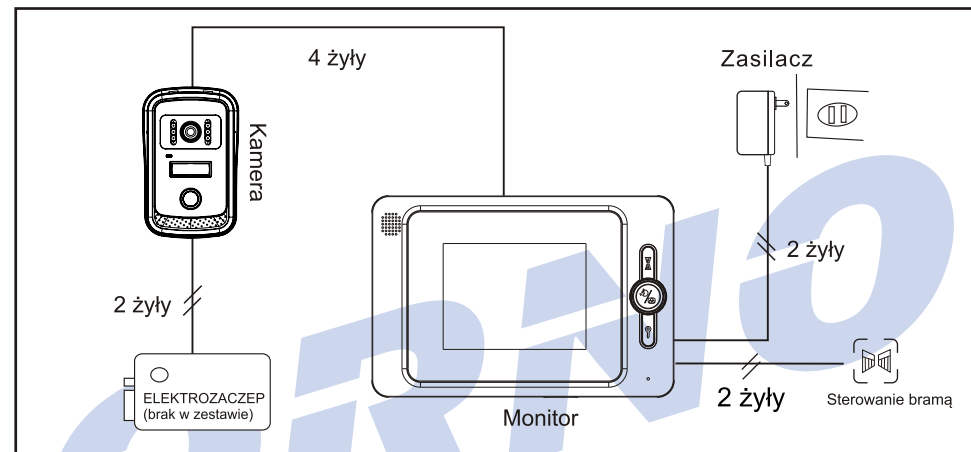


- Naciśnięcie przycisku w kamerze jest sygnalizowane dźwiękiem gongu i rozświetleniem ekranu monitora, na którym pojawi się obraz osoby znajdującej się przy module zewnętrznym.
- Aby rozpocząć rozmowę z osobą przy furtce należy wcisnąć przycisk podgląd/rozmowa.
- W każdej chwili mamy możliwość obserwacji otoczenia przed kamerą, w tym celu należy wcisnąć przycisk podgląd/rozmowa.
- Jeśli rozmowa nie zostanie przez nas podjęta, obraz zostanie automatycznie wyłączony po 60 sekundach.
- W trybie rozmowy lub podglądu istnieje możliwość:
 - zdalnego zwolnienia elektrozaczepu - w tym celu wciśnij przycisk otwarcie furtki
 - zdalnego sterowania bramą, w tym celu wciśnij przycisk otwarcie bramy

4. Schemat podłączenia dwóch monitorów i dwóch paneli zewnętrznych z kamerą



INSTALACJA I SCHEMAT PODŁĄCZENIA



Projektując instalację elektryczną należy uwzględnić odpowiedni przekrój przewodów: do 50 m - 4 x 0,75 mm², powyżej 50 m 4x1 mm².

Połączenie z elektrozaczepek (brak w zestawie) powinno być przeprowadzone przewodem 2 x 1 mm².

W celu eliminacji zakłóceń oraz niepożądanych zniekształceń zaleca się stosowanie przewodu typu LINKA przy instalacji połączeniowej między monitorem a panelem zewnętrznym.

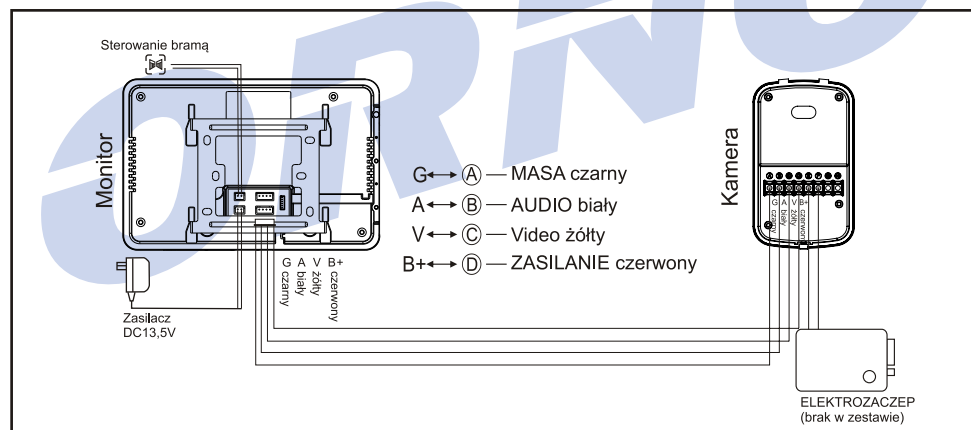
W celu zmniejszenia zakłóceń przy instalacji powyżej 50 m zaleca się stosowanie dodatkowo przewodu koncentrycznego 75Ω dla sygnału wideo i GND szczególnie dla odległości między panelem zewnętrznym a monitorem.

Z zestawem poprawnie współpracuje dowolny elektrozaczepek o napięciu zasilania 12V DC i poborze prądu max. 500 mA.

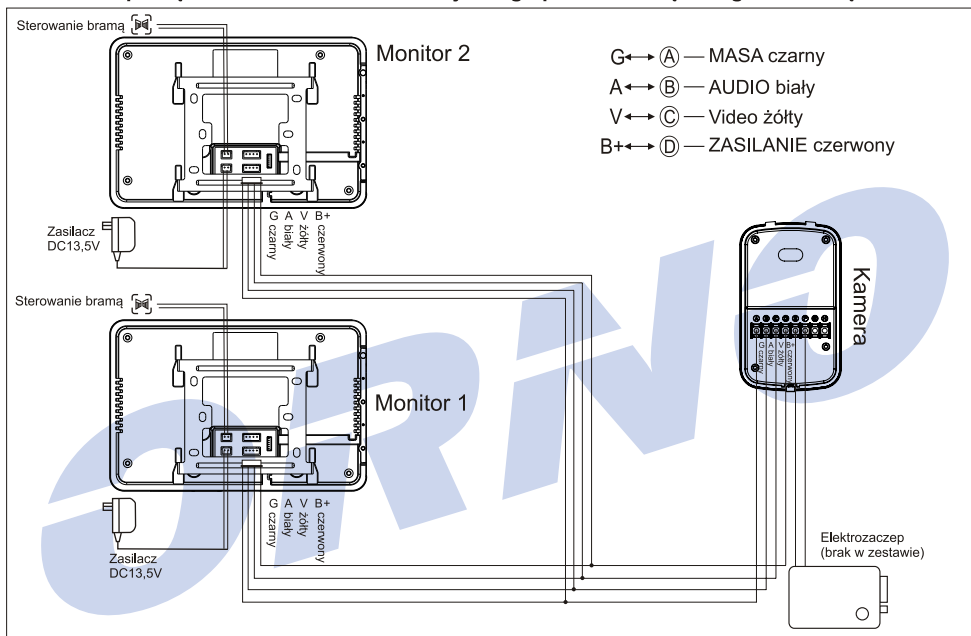
Elektrozaczepek uruchamiany jest na czas ok. 5 sekund.

Nie powinno się prowadzić przewodów wideodomofonu w jednym kablu z przewodami innych instalacji, np. dzwonka, alarmu, telefonu itp. Wszelkie przewody energetyczne i telekomunikacyjne emitujące silne pola magnetyczne (np. kolumny głośnikowe odbiornik telewizyjny) będące w bezpośrednim kontakcie z przewodami łączącymi panel zewnętrzny z monitorem i mogą wpłynąć niekorzystnie na działanie zestawu.

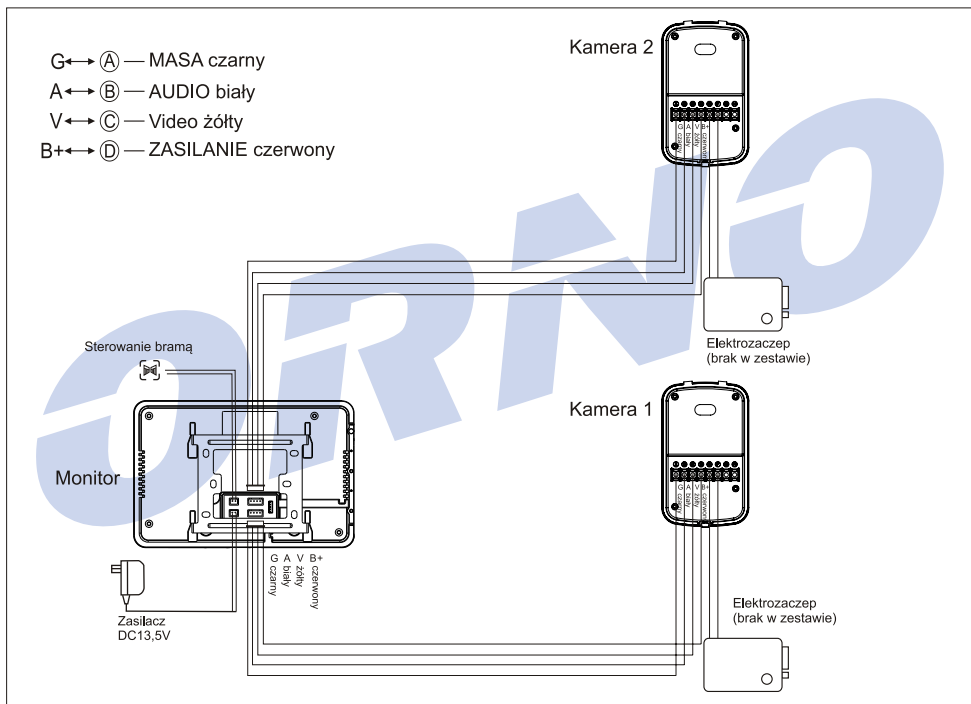
1. Schemat podłączenia jednego monitora i jednego panela zewnętrznego z kamerą



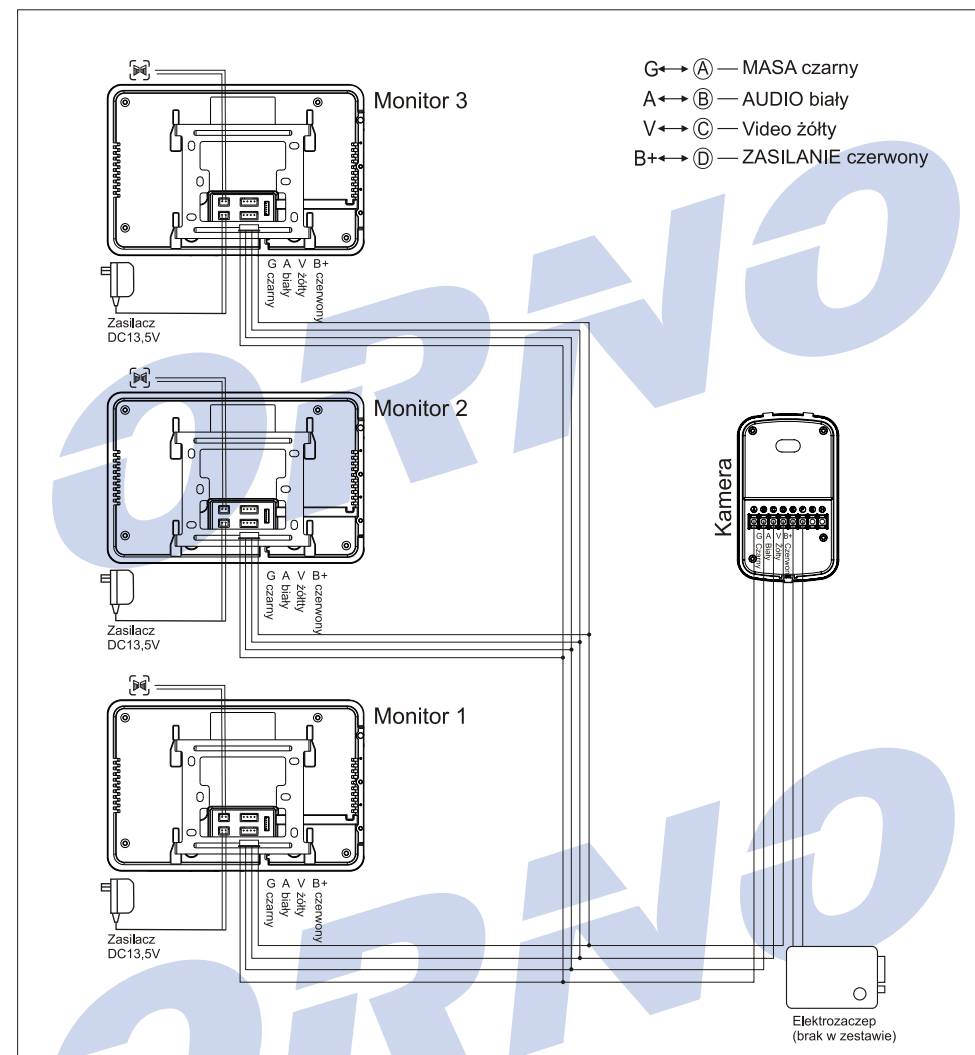
2. Schemat podłączenia dwóch monitorów i jednego panela zewnętrznego z kamerą



3. Schemat podłączenia dwóch paneli zewnętrznych z kamerą z jednym monitorem



3. Schemat podłączenia dodatkowych monitorów i panela zewnętrznego z kamerą



UWAGA

1. Wszelkie czynności wykonuj przy odłączonym zasilaniu!
2. Nie instaluj monitora w pobliżu urządzeń silnie emitujących pole magnetyczne jak telewizor, głośniki.
3. Nie instaluj monitora w miejscu narażonym na dużą wilgoć, wibracje, wstrząsy oraz silne promienie słoneczne.
4. Nie zanurzaj urządzenia w wodzie i innych płynach.
5. Nie obsługuj urządzenia gdy uszkodzona jest obudowa.
6. Nie otwieraj urządzenia i nie dokonuj samodzielnych napraw.
7. Nie używaj urządzenia niezgodnie z jego przeznaczeniem.
8. Wyłącz zasilanie jeżeli z panela zewnętrznego lub monitora wydobywają się "nie normalne" dźwięki.
9. Po dokonaniu instalacji i montażu zdejmij folię ochronną z ekranu monitora.