

Przed rozpoczęciem korzystania z urządzenia, należy zapoznać się z niniejszą instrukcją obsługi oraz zachować ją na przyszłość. Dokonanie samodzielnych napraw i modyfikacji skutkuje utratą gwarancji. Producent nie odpowiada za uszkodzenia mogące wynikać z nieprawidłowego montażu czy eksploatacji urządzenia.

Montując urządzenie należy pamiętać, że czujka ruchu aktywowana jest poprzez wykrycie ruchu lub ciepła. W celu uniknięcia fałszywych alarmów należy umiejscowić czujnik w miejscu nie narażonym na bezpośrednie działanie promieni słonecznych oraz z dala od źródeł ciepła takich jak grzejniki, piecyki, żarówki itp. Wygląd, cechy, funkcje i dane techniczne urządzenia mogą ulec zmianie bez wiedzy użytkownika.

- 1. Nie używaj urządzenia niezgodnie z jego przeznaczeniem.**
- 2. Nie zanurzaj urządzenia w wodzie i innych płynach.**
- 3. Nie obsługuj urządzenia gdy uszkodzona jest obudowa.**
- 4. Nie dokonuj samodzielnych napraw.**

UWAGA

Gwarancja 24-miesięczna obejmuje produkt wyposażony w fabryczną plombę, której nie należy zrywać

Zgodnie z przepisami Ustawy z dnia 29 lipca 2005 r. o ZSEiE zabronione jest umieszczanie łącznie z innymi odpadami zużytego sprzętu oznakowanego symbolem przekreślonego kosza. Użytkownik, chcąc pozbyć się sprzętu elektronicznego i elektrycznego, jest zobowiązany do oddania go do punktu zbierania zużytego sprzętu.



01/2015

PRODUCENT
ORNO-LOGISTIC Sp. z o.o.
ul. Katowicka 134
43-190 Mikołów
te. 32 43 43 110

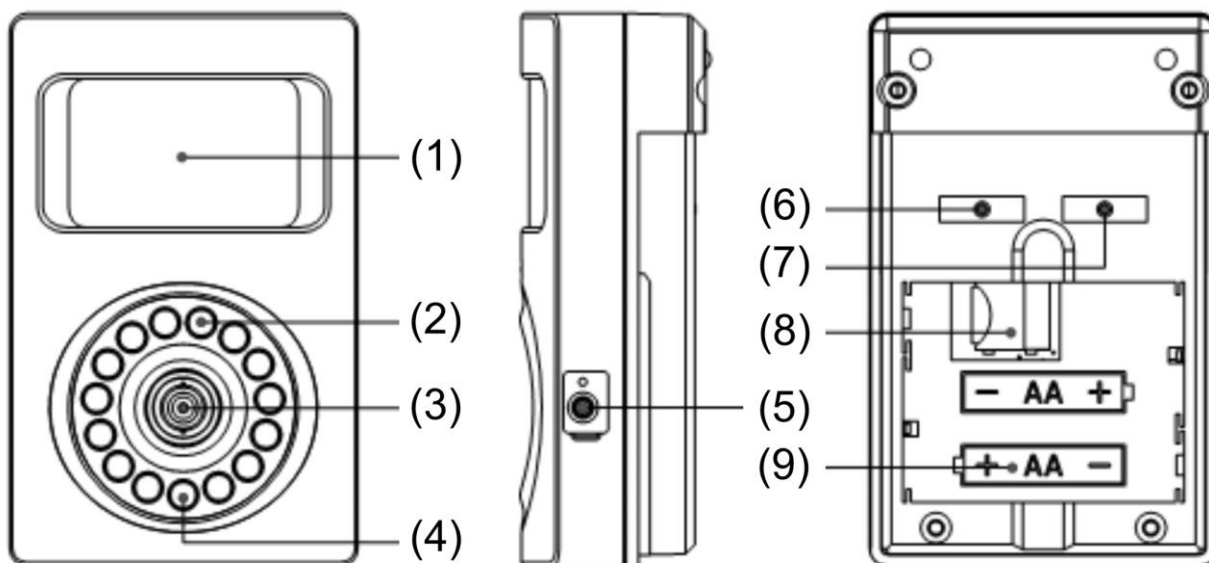
Opis urządzenia:

Bezprzewodowy czujnik ruchu z wbudowaną kamerą video współpracuje z akcesoriami alarmowymi z serii MH oraz z systemem alarmowym OR-AB-MH-3005.

Najważniejsze cechy:

- po wykryciu ruchu nagrywa 30 sekundowe sekwencje video w formacie AVI;
- posiada: gniazdo na kartę Micro SD (brak karty w zestawie);
- działa autonomicznie po zalogowaniu pilota zdalnego sterowania OR-AB-MH-3005PB (pilota brak w zestawie);
- do uruchomienia alarmu dźwiękowego konieczne jest zalogowanie bezprzewodowej syreny zewnętrznej OR-AB-MH-3005SZ lub zestawu OR-AB-MH-3005SZ.

Budowa czujnika ruchu (brak w zestawie)



Rys. 1 Budowa urządzenia

1. Czujnik ruchu PIR
2. Diody podczerwone
3. Kamera
4. Wskaźnik niskiego poziomu baterii
5. Złącze telewizyjne
6. Przycisk logowania „learning code”
7. Odtwarzanie wideo
8. Wejście na kartę Micro SD
9. Kieszka na baterie

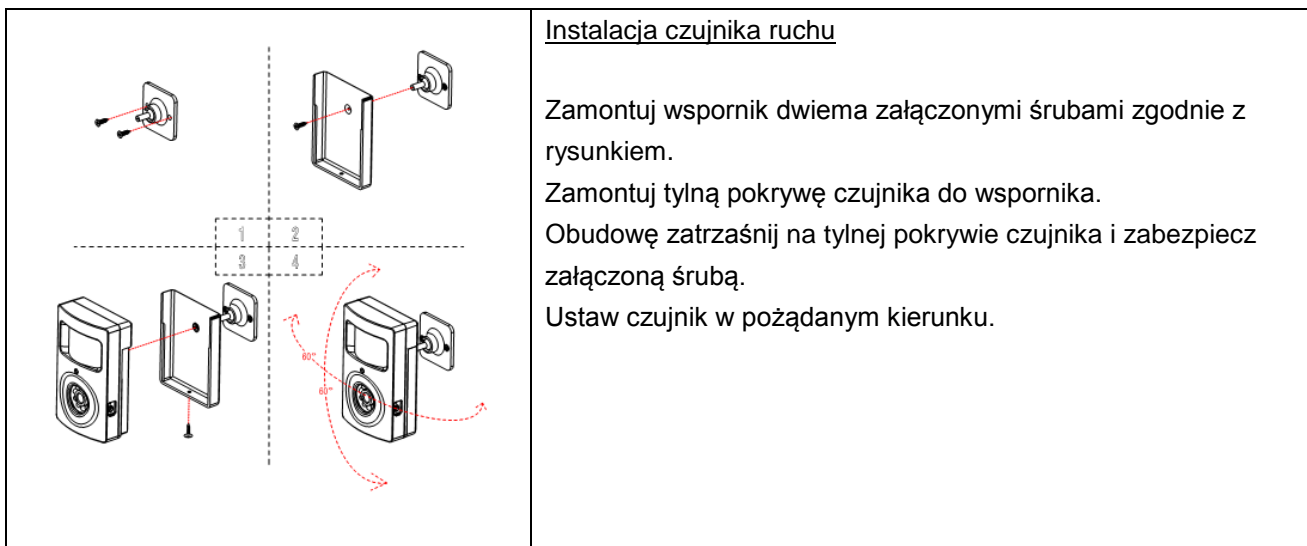
Montaż baterii

- 1: Dostęp do komory baterii jest możliwy poprzez zdjęcie tylnej pokrywy z obudowy czujnika.
- 2: Włóż trzy baterie alkaliczne typu „AA” (nie dołączono do zestawu) pamiętając o zachowaniu prawidłowej polaryzacji.
- 3: Wraz z włożeniem ostatniej baterii zabłyśnie dioda LED (4) wskazująca na poprawny montaż baterii.
- 4: Załóż tylną pokrywę..
- 5: Wskaźnik słabych baterii zaświeci się w momencie potrzeby wymiany baterii na nowe.

Synchronizacja czujnika z pilotem

Po zamontowaniu baterii lub w trybie rozbrojenia należy wcisnąć i przytrzymać w tym samym momencie przyciski Learn Code na czujniku (6) i na pilocie zdalnego sterowania, a następnie należy puścić oba przyciski. Dioda LED na czujniku zaświeci się na ok. 4 sekundy, co będzie oznaczało pomyślne skonfigurowanie obu urządzeń.

Uwaga: W celu skasowania zapamiętanego kodu należy nacisnąć przycisk Learn Code, wyciągnąć i zamontować ponownie baterie. Alarm trzykrotnym błysnięciem diody powiadomi o pomyślnym skasowaniu kodu. Po skasowaniu kodu czujnik może zostać użyty w innej konfiguracji.



Instalacja czujnika ruchu

Zamontuj wspornik dwiema załączonymi śrubami zgodnie z rysunkiem.

Zamontuj tylną pokrywę czujnika do wspornika.

Obudowę zatrzaśnij na tylnej pokrywie czujnika i zabezpiecz załączoną śrubą.

Ustaw czujnik w pożądanym kierunku.

Uwaga: Z uwagi na transmisję danych kamerę należy instalować w pobliżu jednostki centralnej (max. 50 m w otwartym terenie).

Obsługa

Uzbrajanie: Naciśnij przycisk „ARM” na sparowanym pilocie. Dioda LED zaświeci się na ok. 4 sekundy.

Następnie opuść pomieszczenie w ciągu 30 sekund.

Rozbrajanie: Po wejściu w chroniony obszar wskaźnik słabych baterii zaświeci się jeden raz, co oznacza, że czujnik wykrył ruch. W ciągu 5 sekund naciśnij przycisk „CLR” na sparowanym pilocie. Dioda LED zaświeci się na ok. 4 sekundy.

Sprawdzanie wideo: W trybie rozbrojenia, podłącz alarm do telewizora za pomocą przewodu AV (dołączony), by sprawdzić obraz wideo. Naciśnij przycisk odtwarzania (7) by odtworzyć nagranie.

Naciśnij i przytrzymaj przycisk odtwarzania przez ok. 3 sekundy by wyjść z trybu odtwarzania.

Uwaga 1: 10 sekund po włączeniu alarmu kamera zacznie nagrywać obraz. Domyślny czas trwania nagrywania to 30 sekund przy każdym wykryciu ruchu. Jeżeli ruch jest nadal wykrywany, obraz będzie nagrywany aż ruch zniknie.

2. Zapis może zostać nadpisany po zapelnieniu karty SD. Nowe nagranie będzie zastępować najstarsze.

Aktualizacja daty i godziny

1. Utwórz plik w formacie txt wg następującej sekwencji: rok, miesiąc, dzień, godzina, minuta, sekunda np. 20121030214811 (nie należy używać kropek, przecinków, spacji).

2. Zapisz plik w komputerze pod nazwą: pir_date.txt

3. Skopiuj utworzony plik na kartę SD

4. Zainstaluj kartę SD i baterie w urządzeniu

5. Włącz urządzenie, data powinna zostać zaktualizowana

PARAMETRY TECHNICZNE*:

- **zasilanie czujnika ruchu:** 3 x 1,5V AA (brak w zestawie)
- **zasięg w terenie otwartym:** 50 m
- **zasięg wykrywania ruchu czujnika:** 8 m
- **kąt widzenia czujnika ruchu:** w poziomie 110 st. w pionie: 60 st.
- **częstotliwość pracy:** 868 MHz
- **wymiary czujnika ruchu:** 70x112x38 mm
- **waga czujnika:** 0,14 kg

DEKLARACJA ZGODNOŚCI

Nr 2/2015

ORNO-LOGISTIC Sp. z o.o.
ul. Katowicka 134, 43-190 Mikołów
deklaruje z pełną odpowiedzialnością, że:

Bezprzewodowy czujnik ruchu z wbudowaną kamerą do systemu alarmowego MH

model: OR-AB-MH-3005CV

pracujący w zakresie częstotliwości: 868 MHz

zasilanie: 3 x 1,5V AA

spełnia wymagania zasadnicze zawarte w postanowieniach Dyrektyw:

Urządzeń Radiowych i Terminali Telekomunikacyjnych R&TTE 2006/95/EC

Do oceny zgodności zastosowano następujące normy zharmonizowane:

- ETSI EN 300 220-2 V 2.4.1: 2012
- ETSI EN 301 489-1 V 1.9.2: 2011
- ETSI EN 301 489-3 V 1.6.1: 2013
- EN 62479:2010
- EN 60950-1:2006+A11:2009+A1:2010+A12:2011

Niniejsza deklaracja zgodności wystawiona w oparciu o pozytywne wyniki badań przeprowadzonych przez jednostkę kompetentną: Bay Area Compliance Laboratories Corp. 6/F, the 3rd Phase of WanLi Industrial Building ShiHua Road, FuTian Free Trade Zone, test raport nr: RSZ131112006, RSZ131112006-22, RSZ131112006-02, RSZ131112006-03 z dnia 24.12.2013

jest podstawą do oznakowania produktu znakiem:



Dwie ostatnie cyfry roku w którym naniesiono oznakowanie CE: 14

Mikołów, dnia 27.01.2015 r.

Imię i Nazwisko oraz Stanowisko Osoby

Upoważnionej:

Osoby Upoważnionej:

Aleksandra Owczarek

Prezes

Podpis osoby upoważnionej:

ORNO-LOGISTIC Sp. z o.o.

43-190 Mikołów, ul. Katowicka 134
tel. 32 43 43 110 NIP 6351831853
KRS 0000458742
fax 32 43 59 224 REGON 243244254